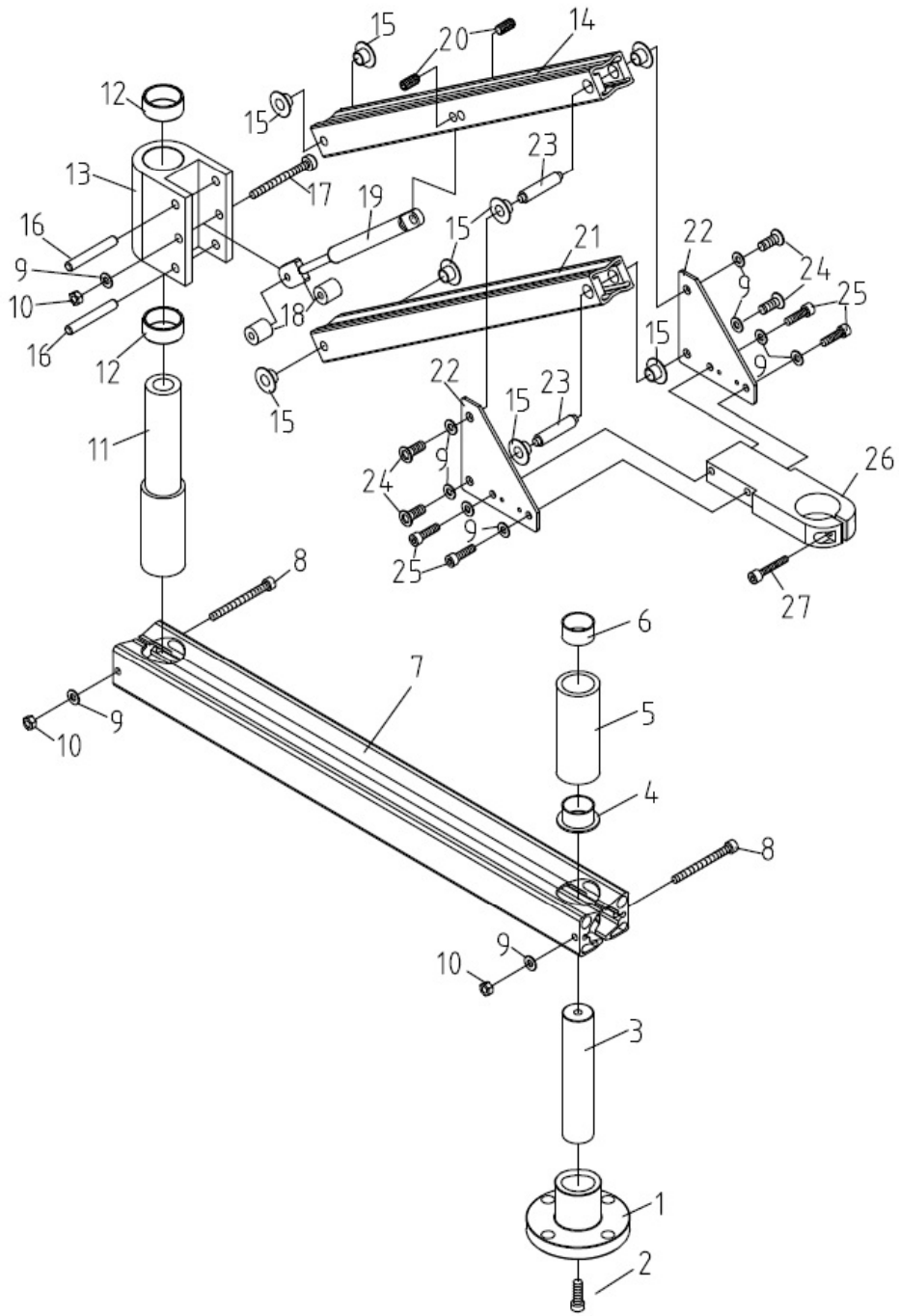


RB24 機械手臂



件號	料號	名稱	數量	備註
1	RB24#01	底座	1	
2	RB24#02	有頭內六角螺絲	1	
3	RB24#03	固定柱	1	
4	RB24#04	凸緣軸套	1	
5	RB24#05	固定環	1	
6	RB24#06	軸套	1	
7	RB24#07	懸臂	1	
8	RB24#08	有頭內六角螺絲	4	
9	RB24#09	墊片	15	
10	RB24#10	六角螺帽	5	
11	RB24#11	固定柱	1	
12	RB24#12	軸套	1	
13	RB24#13	無頭內六角螺絲	1	
14	RB24#14	軸套	2	
15	RB24#15	支撐座	1	
16	RB24#16	懸臂	1	

件號	料號	名稱	數量	備註
17	RB24#17	軸套	8	
18	RB24#18	插銷	2	
19	RB24#19	高等螺絲	1	
20	RB24#20	襯套	2	
21	RB24#21	氣壓管	1	
22	RB24#22	固定螺絲	2	
23	RB24#23	懸臂	1	
24	RB24#24	支撐片	2	
25	RB24#25	心軸	2	
26	RB24#26	墊片	4	
27	RB24#27	皿頭螺絲	4	
28	RB24#28	有頭內六角螺絲	6	
29	RB24#29	固定夾	1	
30	RB24#30	固定夾	1	
31	RB24#31	有頭內六角螺絲	4	

備註:件號或料號前面有加註※符號者，為不保固零件

<http://www.onpin.com.tw>

DATE : A