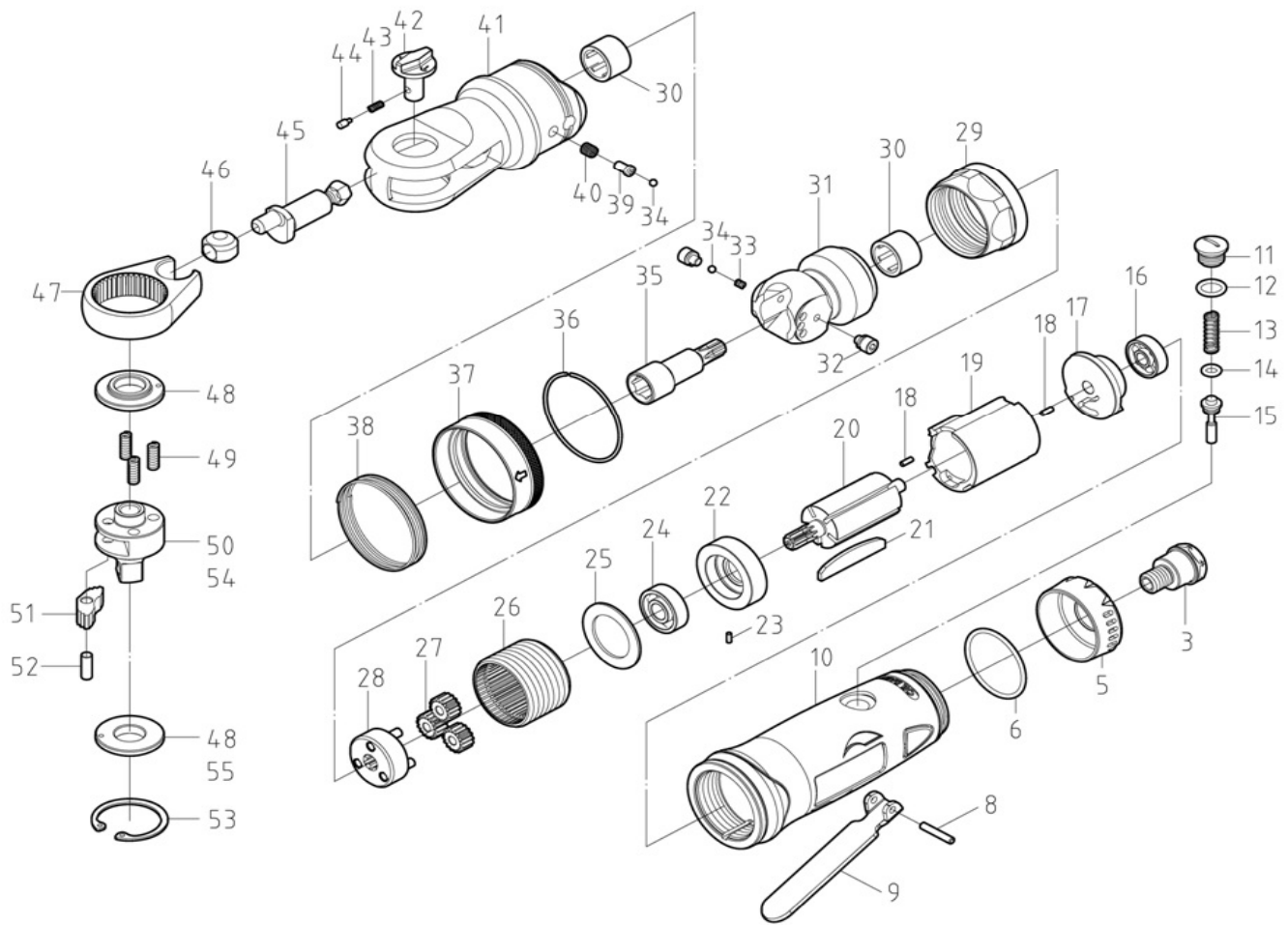


OP-RW11473 3/8" & OP-RW11474 1/2" 氣動棘輪扳手



件號	料號	名稱	數量	備註
3	2-005114501-04	進氣接頭(1/4"-19PT)	1	
5	2-004112701	排氣罩	1	
6	2-916029515	O形環	1	
8	2-9283016	彈簧銷	1	
9	2-030101402	板機	1	
10	2-001112701	本體	1	
11	2-049105201	螺絲	1	
12	2-916008819	O形環	1	
13	2-007112701	彈簧銷	1	
14	2-916004819-02	O形環	1	
15	2-010112701	開閉銷	1	
16	2-902626-05	軸承(YZBCN)	1	
17	2-011112701	後蓋	1	
18	2-9282505	彈簧銷	2	
19	2-012112701	汽缸	1	
20	2-013114701	轉子	1	
※21	2-014112701	葉片	5	
22	2-015113001	前蓋	1	
23	2-91702005	實心銷	1	
24	2-902608-06	軸承(YZBCN)	1	
25	2-016102201	墊片	1	
※26	2-034103302	齒輪環	1	
※27	2-036102201	齒輪	3	
28	2-037103301	惰輪座	1	
29	2-035114701	鎖緊螺帽	1	
30	2-9011212	滾針軸承(HK)	2	
31	2-055110801	棘輪柄座	1	
32	2-049110801	螺絲	2	

件號	料號	名稱	數量	備註
33	2-007103301	彈簧	1	
34	2-9180300	鋼珠	2	
35	2-025102301	傳動軸	1	
36	2-029110801	固定圈	1	
37	2-028110801	拉帽	1	
38	2-007110802	彈簧	1	
39	2-054110801	實心銷	1	
40	2-007110801	彈簧	1	
41	2-038110801	棘輪柄	1	
42	2-031105202	方向調節器	1	
43	2-007105202	彈簧	1	
44	2-046105201	頂套	1	
45	2-039102302	偏心軸	1	
46	2-040102201	導套	1	
47	2-043103301	棘輪軛	1	
49	2-007105203	彈簧	3	
51	2-041101801	棘輪爪	1	
52	2-91704513	實心銷	1	
53	2-908030	C形扣環	1	
3/8" 主軸				
48	2-048105201	止推墊圈(3/8")	1	
50	2-047105201	D頭(3/8")	1	
1/2" 主軸				
48	2-048105201	止推墊圈(3/8")	1	
54	2-047105202	D頭(1/2")	1	
55	2-048105202	止推墊圈(1/2")	1	

備註: 件號或料號前面有加註※符號者, 為不保固零件

<http://www.onpin.com.tw>

DATE: B