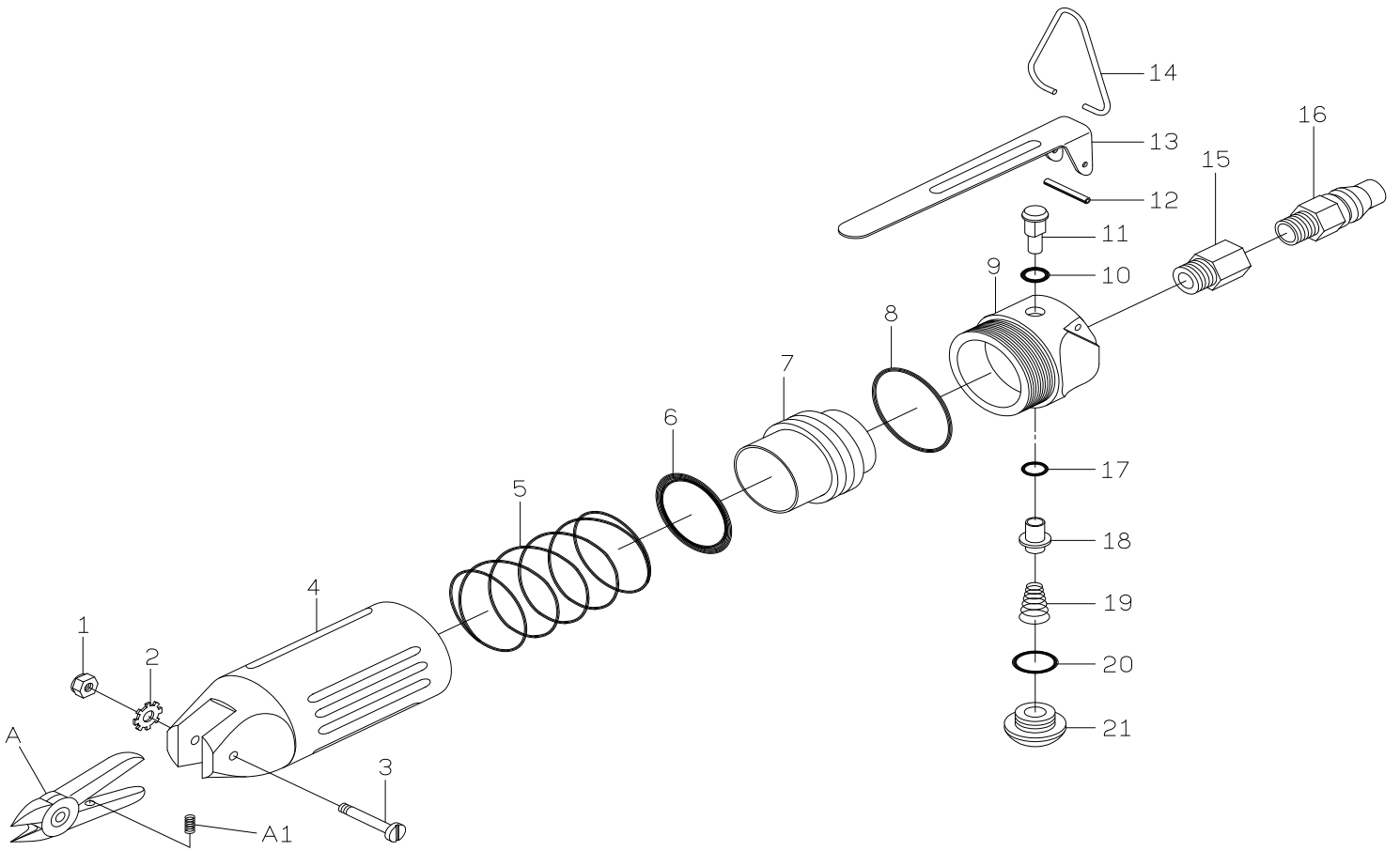


# OP-202 氣動剪



件號	料號	名稱	數量	備註
※1	NT030B	螺帽	1	
※2	WR030A	華斯	1	
※3	YM60-03	刀刃螺絲	1	
4	YM60-04	本體A	1	
5	YM60-05	活塞彈簧	1	
※6	OVCP24	O型環	1	
7	YM60-07	塑鋼活塞	1	
※8	OVCS30	O型環	1	
9	YM60-09	本體B	1	
※10	OVC014	O型環	1	
11	YM60-11	銅開關	1	
※12	PN009	染黑插銷	1	

件號	料號	名稱	數量	備註
13	YM60-13	把手	1	
14	YM30-14	吊鉤	1	
15	YM60-15	接頭	1	
16	JOPM005	快速接頭	1	
※17	OVCP4	O型環	1	
18	YM60-18	空氣栓	1	
19	YM40-19	彈簧	1	
※20	OVC10	O型環	1	
21	YM60-21	止動螺絲	1	
A	\S4	刀刃	1	
※A1	S4-S	刀刃彈簧	1	

備註: 件號或料號前面有加註※符號者, 為不保固零件

<http://www.onpin.com.tw>

DATE : B