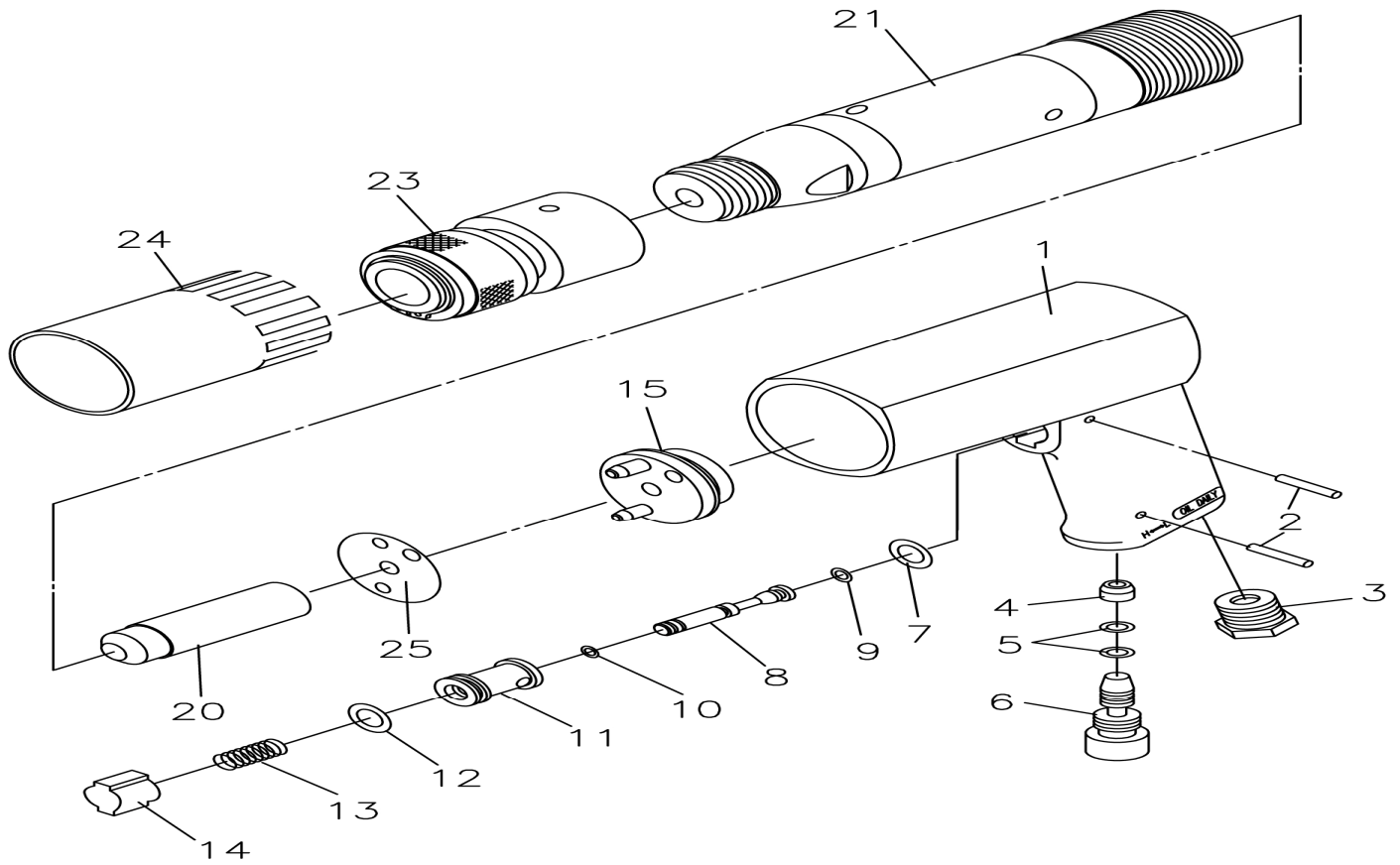


OP-250MMK 氣動鑿鉋



件號	料號	名稱	數量	備註
1	RL501012	握把	1	
2	RL20102	空心銷	2	
3	RL20103	進氣口	1	
4	RL20104	閘塞	1	
5	RL20105	O型環	2	
6	RL20106	空氣調節器	1	
7	RL20107	O型環	1	
8	RL20108	頂銷	1	
9	RL20109	O型環	1	
10	RL20110	O型環	1	

件號	料號	名稱	數量	備註
11	RL20111	開閉銅襯	1	
12	RL20112	O型環	1	
13	RL20113	彈簧	1	
14	RL20114	板機	1	
※15	RL20115K1	閘座組	1	
※20	RL20320	活塞	1	
※21	RL20321	汽缸	1	
23	RL20122Q	快速接頭	1	
24	RL20324	排氣罩	1	
25	RL50124	間隔墊片	1	

備註: 件號或料號前面有加註※符號者, 為不保固零件

<http://www.onpin.com.tw>

DATE: A