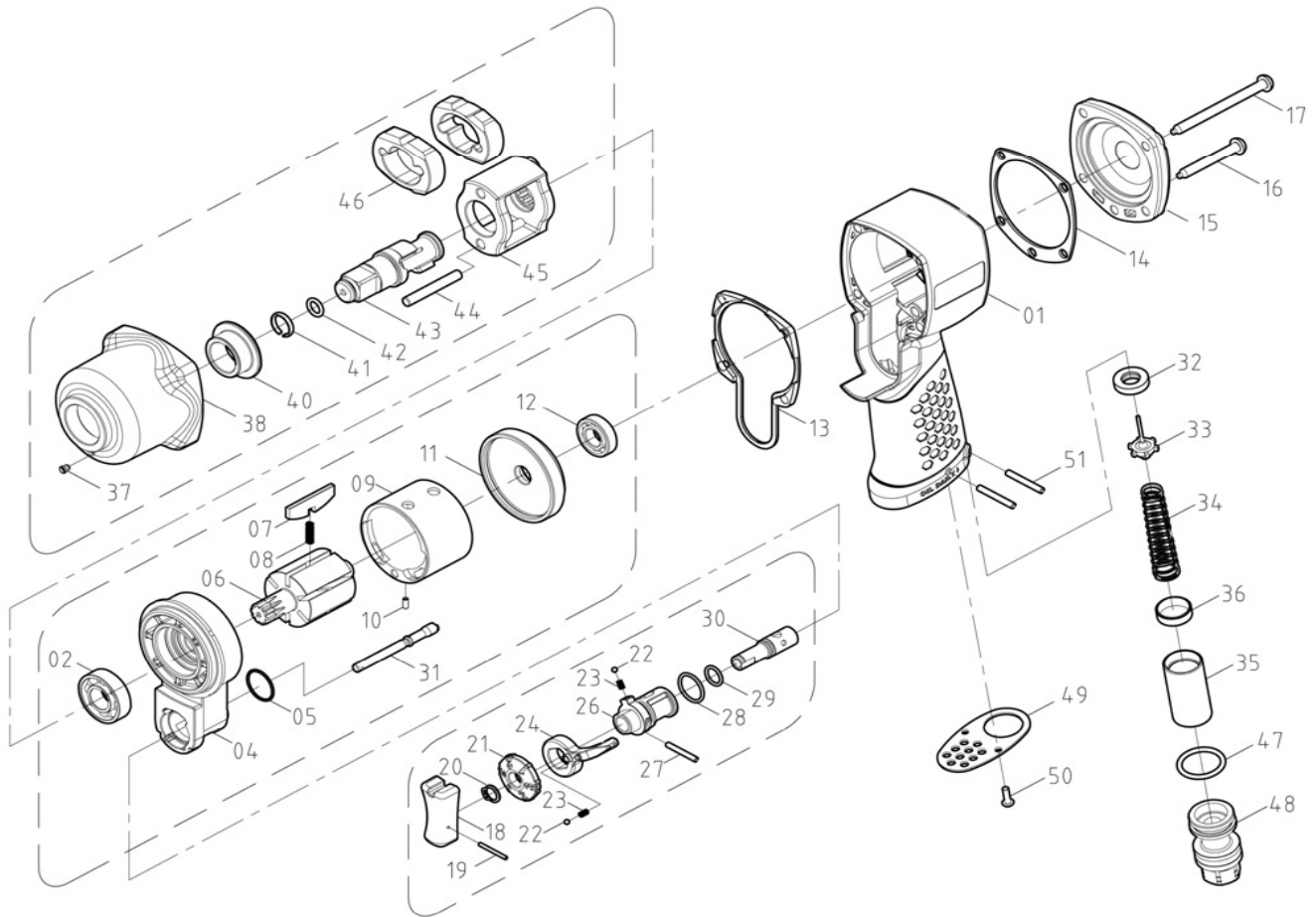


OP-W1095D4 1/2" 氣動扳手



件號	料號	名稱	數量	備註
1	001011095	本體	1	
2	BR6001ZZ-2	軸承	1	
4	015011093	前蓋	1	
※5	ORS16	O形環	1	
6	013011093	轉子	1	
※7	014011098	葉片	6	
※8	007011079	彈簧	6	
9	012011093	汽缸	1	
10	SP2505	彈簧銷	1	
11	011011093	後蓋	1	
12	BR6900ZZ	軸承(NBK)	1	
※13	061011093	密合墊	1	
※14	061021093	密合墊	1	
15	071011095	封閉蓋	1	
16	49031093	螺絲(M5x39.5)	1	
17	049011093	螺絲(M5x62)	4	
18	030011093	扳機	1	
19	SP1610	彈簧銷	1	
20	CCSTW-8	C形扣環	1	
21	033011093	流量調節器	1	
22	SB25	鋼珠	2	
※23	007021093	彈簧	2	
24	031011093	方向調節器	1	
26	009011093	進氣閥	1	
27	PIN1520	實心銷	1	

件號	料號	名稱	數量	備註
※28	ORS13	O形環	1	
※29	ORS7	O形環	1	
30	050011093	流量調節閥	1	
31	10011095	開閉銷	1	
32	SL004	油封	1	
33	10011058	開閉銷	1	
34	2011095	錐型彈簧	1	
35	18021095	軸套	1	
36	18031095	軸套	1	
37	OD03	油珠	1	
38	027011095	前護蓋	1	
40	026011095	含油軸套	1	
41	69021095	防脫圈	1	
※42	ORP7-2	O形環	1	
43	025061095	傳動軸 1/2"	1	
44	023021095	錘打銷	2	
※45	020031095	錘打室	1	
※46	022021095	錘打塊	2	
※47	ORP19	O形環	1	
48	5031095	進氣接頭(1/4"-18NPT)	1	
	005031095-2	進氣接頭(1/4"-19PT)	1	
49	4011095	排氣罩	1	
50	SC30310	螺絲(半圓頭M3x10)	2	
51	SP3024-2	彈簧銷(捲心)	2	

備註:件號或料號前面有加註※符號者,為不保固零件

<http://www.onpin.com.tw>

DATE : B