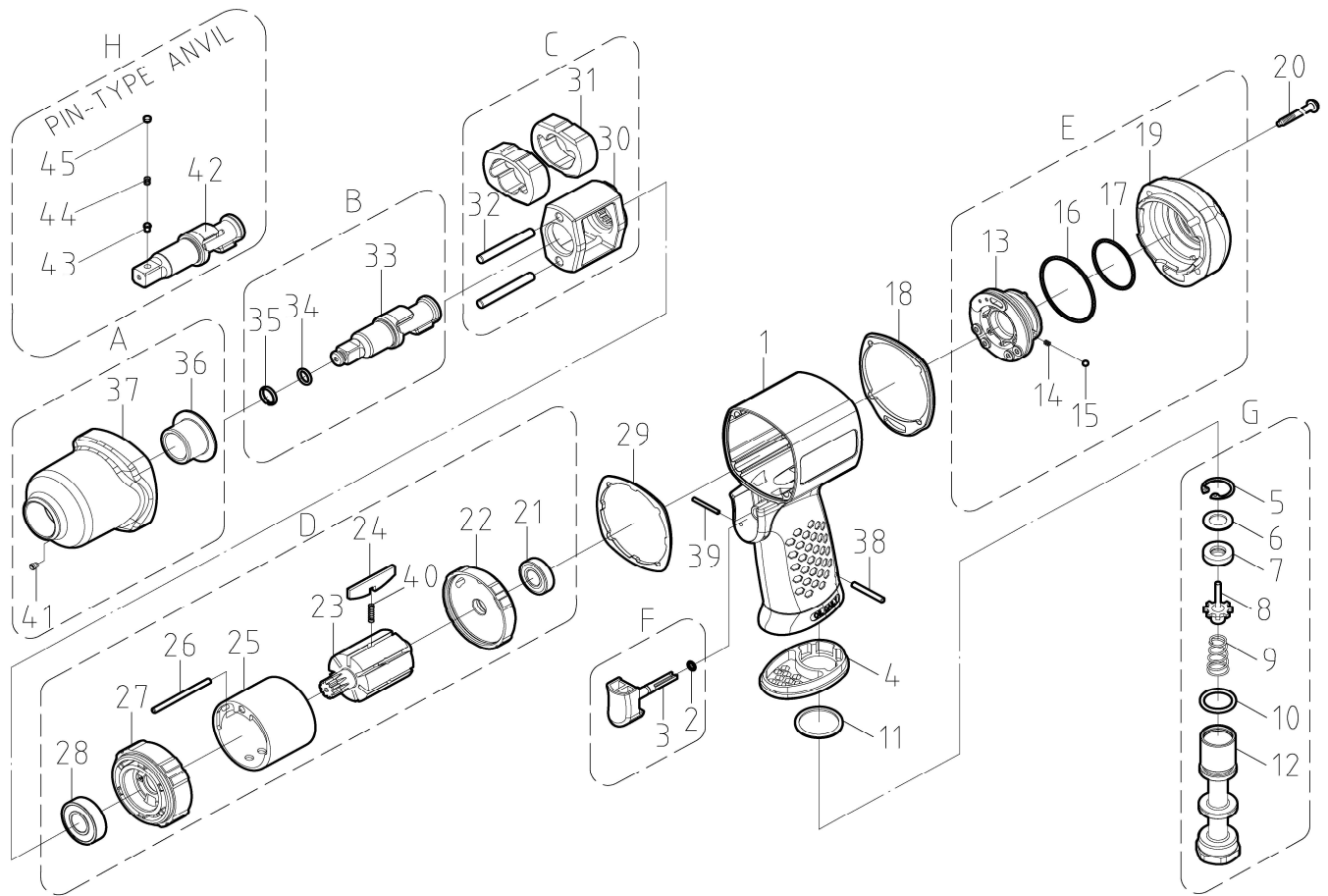


OP-W1064D3 3/8" 氣動扳手



件號	料號	名稱	數量	備註
1	001011079	本體	1	
※2	OR3510	O形環	1	
3	030021063	板機	1	
4	004011063	排氣罩	1	
5	CCRTW-17	C形扣環	1	
6	016021063	墊片	1	
7	SL004	油封	1	
8	010011032	開閉鎖	1	
※9	002011063	錐型彈簧	1	
※10	ORAS114	O形環	1	
11	016011063	墊片	1	
12	005011063	進氣接頭	1	
13	031021079	方向調節器	1	
14	007021079	彈簧	1	
15	SB1/8	鋼珠	1	
※16	ORAS030	O形環	1	
※17	ORS26	O形環	1	
18	061021079	密合墊	1	
19	071011079	封閉蓋	1	
20	049011079	螺絲	4	
21	BR6900ZZ	軸承	1	
22	011011079	後蓋	1	
23	013011079	轉子	1	
※24	014011079	葉片	7	
25	012011064	汽缸	1	

件號	料號	名稱	數量	備註
26	SP3045	彈簧銷	1	
27	015011079	前蓋	1	
28	BR6001ZZ-2	軸承	1	
29	061011079	密合墊	1	
※30	020011079	錘打室	1	
※31	022011079	錘打塊	2	
※32	023011079	錘打銷	2	
33	025011064	傳動軸	1	
※34	ORS6	O形環	1	
35	069011024	防脫圈	1	
36	026011079	含油軸套	1	
37	027011079	前護蓋	1	
38	SP3024-2	彈簧銷	1	
39	SP2020	彈簧銷	1	
※40	007011079	彈簧	7	
41	OD03	油珠	1	
PIN-TYPE ANVIL				
※42	025021064	傳動軸	1	
※43	046011063	頂套	1	
※44	007011064	彈簧	1	
※45	054011063	實心銷	1	

備註:件號或料號前面有加註※符號者,為不保固零件

<http://www.onpin.com.tw>

DATE : A