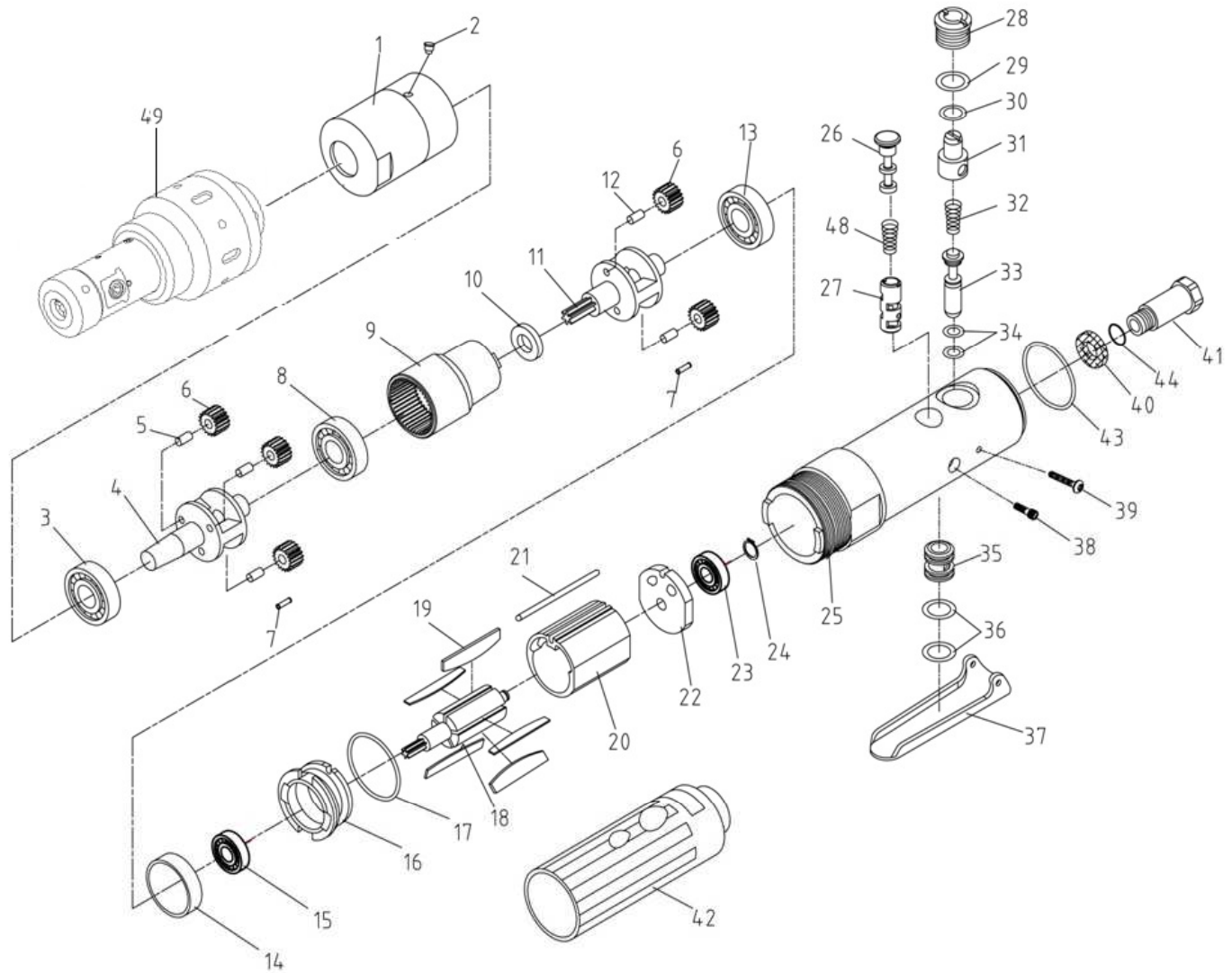


OP-14AKS 氣動攻牙機



件號	料號	名稱	數量	備註
1	RL482101	前套	1	
2	RL84537	注油蓋	1	
3	RL40204	培林	1	
4	RL482104	惰輪座	1	
5	RL40206	插銷	3	
※6	RL40207	齒輪	5	
7	RL40208	插銷	2	
8	RL40209	培林	1	
9	RL48209	齒輪環	1	
10	RL40213	華司	1	
11	RL40214	惰輪座	1	
12	RL40215	插銷	2	
13	RL70226	培林	1	
14	RL482114	墊片	1	
15	RL80524	培林	1	
16	RL48215	前板	1	
17	RL48216	O型環	1	
18	RL482117	轉子	1	
※19	RL48518	葉片	5	
20	RL48519	汽缸	1	
21	RL48520	汽缸銷	1	
22	RL48221	後板	1	
23	RL84618	培林	1	

件號	料號	名稱	數量	備註
24	RL48223	C型扣環	1	
25	RL482124P	本體	1	
26	RL48225	方向鈕	1	
27	RL48226	襯套	1	
28	RL80411	閥門蓋	1	
29	RL80410	O型環	1	
30	RL80509	O型環	1	
31	RL80408	調節器	1	
※32	RL80407	彈簧	2	
33	RL48232	活塞桿	1	
34	RL80505	O型環	2	
35	RL80402	襯套	1	
36	RL80515	O型環	1	
37	RL48236	板機	1	
38	RL48237	螺絲	1	
39	RL48238	螺絲	2	
40	RL48239	消音棉	1	
41	RL482401	入氣導套	1	
42	RL48241NC	膠套	1	
43	RL48242	O型環	1	
※44	RL80503	O型環	1	
※48	RL48247	彈簧	1	
49	OP-B16C	攻牙頭	1	

備註:件號或料號前面有加註※符號者,為不保固零件

<http://www.onpin.com.tw>

DATE: A