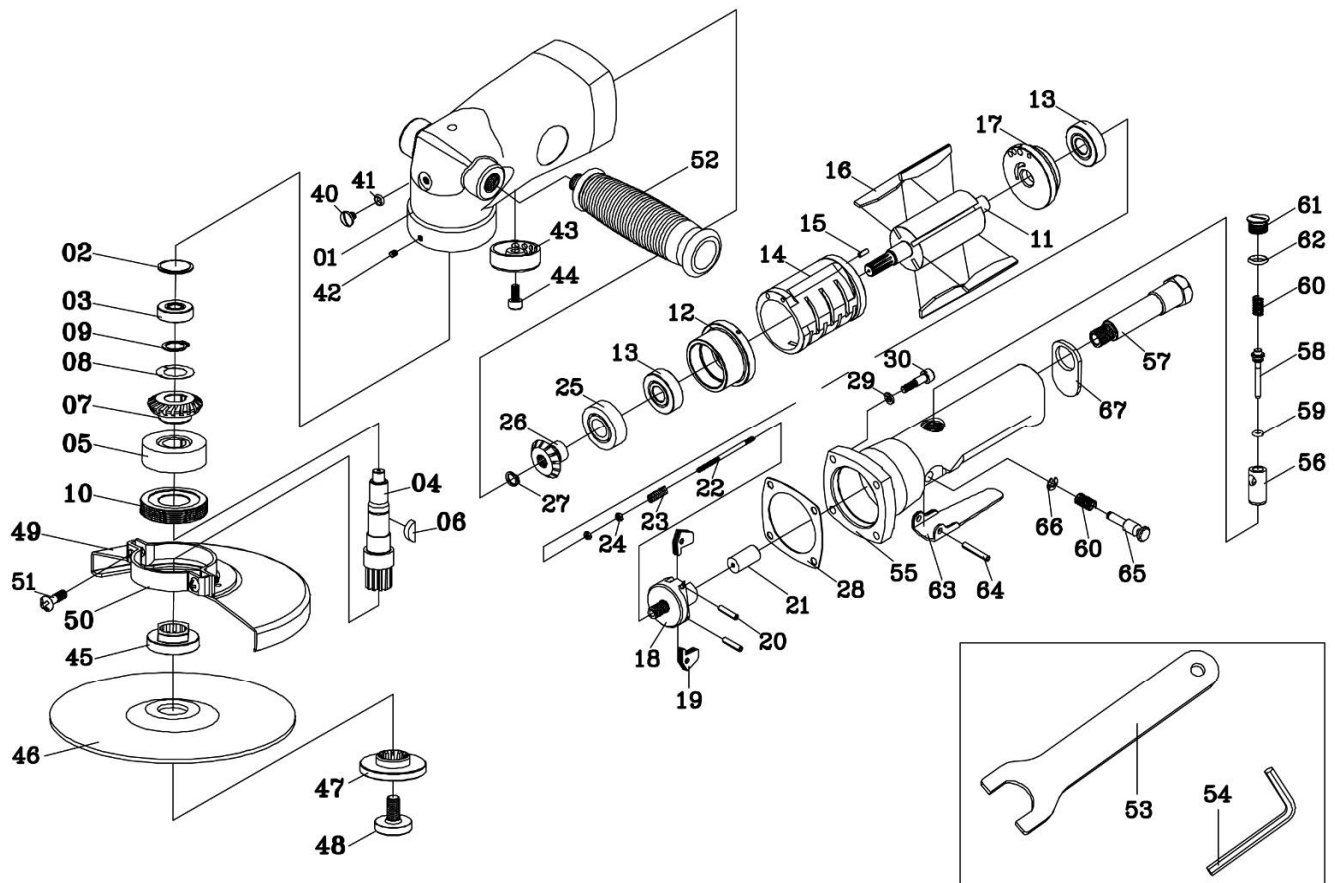


# OP-3855 7" 氣動研磨機



件號	料號	名稱	數量	備註
01	DG-70001	本體	1	
02	DG-70002	封蓋	1	
※03	BB-06292	軸承	1	
04	DG-70004	心軸	1	
※05	BB-63032	軸承	1	
06	WK-0516A	半圓鍵	1	
07	DG-70007	斜齒輪	1	
08	WW-0016	墊圈	1	
09	STW-015	軸用C型扣環	1	
10	DG-70010	軸承蓋	1	
※11	DG-70011	轉子	1	
※12	DG-70012	前端蓋	1	
※13	BB-62012	軸承	2	
14	DG-70014	汽缸	1	
15	SP-30080	彈簧銷	2	
※16	DG-70016	葉片	4	
※17	DG-70017	後端蓋	1	
18	DG-70018	調整器	1	
19	DG-70019	擺	8	
20	SP-30160	彈簧銷	2	
21	DG-70021	栓塞	1	
22	DG-70022	調整螺絲	1	
※23	DG-70023	彈簧銷	1	
24	HN1-03CB	六角螺帽	2	
※25	BB-62022	軸承	1	
26	DG-70026	小斜齒輪	1	
27	STW-009	軸用C型扣環	1	
28	DG-70028	密合墊	1	
29	SW2-050A	彈簧墊圈	4	
30	B2-0520A	六角承窩螺栓	4	
40	PG-38043	油塞	1	

件號	料號	名稱	數量	備註
41	ORP-0040	O型環	2	
42	SS-0404A	固定螺絲	1	
43	DG-70043	排氣轉向板	1	
44	B2-0510A	六角承窩螺栓	1	
45	DG-70045	凸緣螺帽	1	
46	DG-70046	砂輪片	1	
47	DG-70047	凸緣	1	
48	DG-70048	凸緣固定螺絲	1	
49	DG-70049	砂輪護罩	1	
50	DG-70050	底盤風蓋	1	
51	S4-6020B	十字錐頭機器螺釘	2	
52	AP-70C47	把手	1	
53	VP-70047	扳手	1	
54	DG-70054	內六角扳手	1	
55	DG-70055	節流閥	1	
56	DG-70056	襯套	1	
57	DG-70057	進氣口	1	
58	DG-70058	閥桿	1	
59	DG-40058	O型環	1	
60	DG-40055	閥門彈簧	2	
61	DG-40056	節流閥栓塞	1	
62	ORP-0100	O型環	1	
63	DG-70063	節流閥機	1	
64	SP-40250	彈簧銷	1	
65	DG-70065	鎖緊銷	1	
66	ETWJ-040	彈簧銷	1	
67	DG-70067	支承板	1	
※K01	DG-70LK01	節流閥組	1	
※K02	DG-70LK02	閥桿組	1	
※K03	DG-70K01	調連氣組	1	
※K04	DG-70K02	斜齒輪組	1	

備註:件號或料號前面有加註※符號者,為不保固零件

<http://www.onpin.com.tw>

DATE : B